



Ditec

IP2319IT • 2020-09-02



Ditec CIVIK

Manuale tecnico

Manuale d'assemblaggio, installazione e manutenzione per automatismi per porte scorrevoli interne
(Istruzioni originali)

Indice

Argomento	Pagina
1. Avvertenze generali per la sicurezza	3
2. Dichiarazione di incorporazione delle quasi-macchine	4
3. Dati tecnici	5
3.1 Indicazioni di utilizzo	5
4. Installazione tipo	6
5. Assemblaggio	7
5.1 Procedura di assemblaggio	7
5.2 Procedura di assemblaggio cinghia	11
6. Installazione	12
6.1 Fissaggio cassonetto	12
6.2 Preparazione dell'anta in legno	13
6.3 Preparazione dell'anta in cristallo	14
6.4 Regolazione dell'anta	15
6.5 Tensione della cinghia	15
6.6 Installazione guida a pavimento	15
6.7 Installazione blocco anta CIVIKLA	16
6.8 Installazione ricevitore radio OCL	16
6.9 Installazione selettore di funzioni COMGC	16
7. Installazione su porte a scomparsa (KCIVIKC1TP)	17
8. DOITCV16P - DOITCV22P attacco anta in cristallo	18
8.1 Preparazione dell'anta in cristallo	18
8.2 Installazione guida a pavimento	18
9. Collegamenti elettrici	19
9.1 Comandi	19
9.2 Uscite e accessori	19
9.3 Regolazioni	20
10. Requisiti delle porte per utilizzo Low Energy	21
11. Esempi di collegamento	22
11.1 Nessun sensore di sicurezza	22
11.2 Sensori di apertura e sicurezza (1 e 2)	22
12. Avviamento	24
13. Piano di manutenzione ordinaria	24

Tutti i diritti relativi a questo materiale sono di proprietà esclusiva di Entrematic Group AB. Sebbene i contenuti di questa pubblicazione siano stati redatti con la massima cura, Entrematic Group AB non può assumersi alcuna responsabilità per danni causati da eventuali errori o omissioni in questa pubblicazione.

Ci riserviamo il diritto di apportare eventuali modifiche senza preavviso. Copie, scansioni, ritocchi o modifiche sono espressamente vietate senza un preventivo consenso scritto di Entrematic Group AB.

1. Avvertenze generali per la sicurezza



La mancata osservanza delle informazioni contenute nel presente manuale può dare luogo a infortuni personali o danni all'apparecchio.
Conservate le presenti istruzioni per futuri riferimenti

Il presente manuale di installazione è rivolto esclusivamente a personale qualificato. L'installazione, i collegamenti elettrici e le regolazioni devono essere effettuati nell'osservanza della Buona Tecnica e in ottemperanza alle norme vigenti.

Leggere attentamente le istruzioni prima di iniziare l'installazione del prodotto. Una errata installazione può essere fonte di pericolo.



I materiali dell'imballaggio (plastica, polistirolo, ecc.) non vanno dispersi nell'ambiente e non devono essere lasciati alla portata dei bambini in quanto potenziali fonti di pericolo. Prima di iniziare l'installazione verificare l'integrità del prodotto.

Non installare il prodotto in ambiente e atmosfera esplosivi: presenza di gas o fumi infiammabili costituiscono un grave pericolo per la sicurezza.

Prima di installare la motorizzazione, apportare tutte le modifiche strutturali relative alla realizzazione dei franchi di sicurezza ed alla protezione o segregazione di tutte le zone di schiacciamento, cesoiamento, convogliamento e di pericolo in genere.

Verificare che la struttura esistente abbia i necessari requisiti di robustezza e stabilità. Il costruttore della motorizzazione non è responsabile dell'inosservanza della Buona Tecnica nella costruzione degli infissi da motorizzare, nonché delle deformazioni che dovessero intervenire nell'utilizzo.

I dispositivi di sicurezza (fotocellule, coste sensibili, stop di emergenza, ecc.) devono essere installati tenendo in considerazione: le normative e le direttive in vigore, i criteri della Buona Tecnica, l'ambiente di installazione, la logica di funzionamento del sistema e le forze sviluppate dalla porta motorizzata.

I dispositivi di sicurezza devono proteggere eventuali zone di schiacciamento, cesoiamento, convogliamento e di pericolo in genere, della porta motorizzata.

Applicare le segnalazioni previste dalle norme vigenti per individuare le zone pericolose.

Ogni installazione deve avere visibile l'indicazione dei dati identificativi della porta motorizzata.

Quando richiesto, collegare la porta motorizzata ad un efficace impianto di messa a terra eseguito come indicato dalle vigenti norme di sicurezza.



Durante gli interventi di installazione, manutenzione e riparazione, togliere l'alimentazione prima di aprire il coperchio per accedere alle parti elettriche.

La rimozione del carter di protezione dell'automazione deve essere eseguita esclusivamente da personale qualificato.



La manipolazione delle parti elettroniche deve essere effettuata munendosi di bracciali conduttivi antistatici collegati a terra.

Il costruttore della motorizzazione declina ogni responsabilità qualora vengano installati componenti incompatibili ai fini della sicurezza e del buon funzionamento.

Per l'eventuale riparazione o sostituzione dei prodotti dovranno essere utilizzati esclusivamente ricambi originali.

L'installatore deve fornire tutte le informazioni relative al funzionamento automatico, manuale e di emergenza della porta motorizzata, e consegnare all'utilizzatore dell'impianto le istruzioni d'uso.

2. Dichiarazione di Incorporazione delle quasi macchine

Noi:
Entrematic Group AB
Lodjursgatan 10
SE-261 44 Landskrona
Sweden

dichiariamo sotto la nostra responsabilità che i seguenti tipi di apparecchiatura:

Ditec CIVIK, Ditec OLLY C

Sono conformi alle seguenti direttive:

2014/30/UE	Direttiva Compatibilità Elettromagnetica (EMCD)
2006/42/CE	Direttiva Macchine (MD), relativamente ai seguenti requisiti essenziali di salute e sicurezza: 1.1.2, 1.2.1, 1.2.2, 1.2.3, 1.2.4.2, 1.2.6, 1.3.9, 1.4.3, 1.7.2, 1.7.4, 1.7.4.1, 1.7.4.2
2011/65/UE	sulla restrizione dell'uso di determinate sostanze pericolose nelle apparecchiature elettriche ed elettroniche (RoHS)

Documentazione tecnica relativa all'integrazione sicura fornita.

Norme europee armonizzate applicate:

EN 60335 -1:2012+A11:2014	EN ISO 13849 -1:2015	EN 61000-6-1:2007
EN 60335-2-103:2015	EN 16005:2012/AC:2015	EN 61000 -6-3:2007+A1:2011
EN 61000-3-3:2013	EN 61000-3-2:2014	

Il processo di produzione è volto ad assicurare la conformità dell'attrezzatura alla documentazione tecnica.

L'apparecchiatura non deve essere messa in servizio finché il sistema porta finale installato non è stato dichiarato conforme alla Direttiva Macchine 2006/42/CE dall'installatore.

Responsabile del fascicolo tecnico:

Matteo Fino E-mail: matteo.fino@entrematic.com

Entrematic Group AB
Lodjursgatan 10
SE -261 44 Landskrona
Sweden

Luogo	Data	Firma	Posizione
Landskrona	2020-09-02	Matteo Fino	Presidente Entrance Automation



3. Dati tecnici

	CIVIK 1 ANTA	CIVIK 2 ANTE
Alimentazione	230V~ / 50-60Hz	230V~ / 50-60Hz
Assorbimento	0,2A	0,2A
Alimentazione accessori	24V= / 0,36A	24V= / 0,36A
Spinta	30N	30N
Velocità in apertura*	0,4m/s	0,8m/s
Velocità in chiusura	0,2m/s	0,4m/s
Intermittenza	S2=20min S3=30%	S2=20min S3=30%
Portata massima	60kg	2 x 40kg
Temperatura	-20°C / +55°C	-20°C / +55°C
Grado di protezione	IP20	IP20

* La velocità massima dell'anta varia a seconda del peso anta se utilizzo il servizio LOW ENERGY, Vedi capitolo 10.

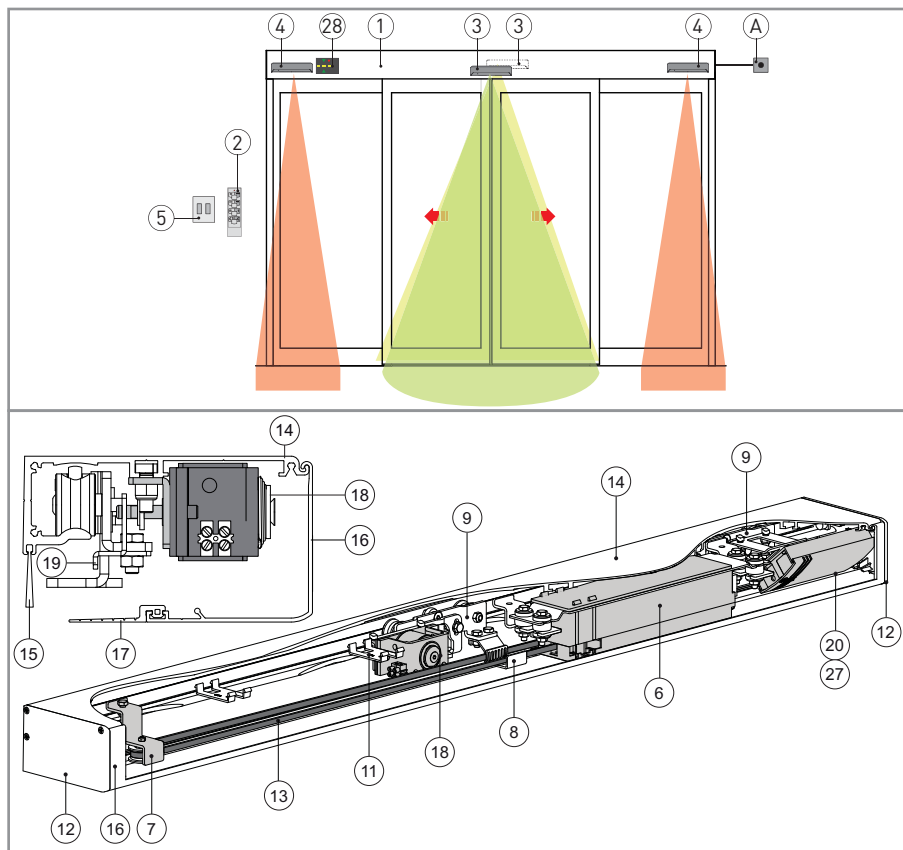
3.1 Indicazioni di utilizzo

Utilizzo: INTENSO. Ditec Civik rappresenta la soluzione ideale per tutti gli ambienti residenziali e commerciali quali uffici e studi



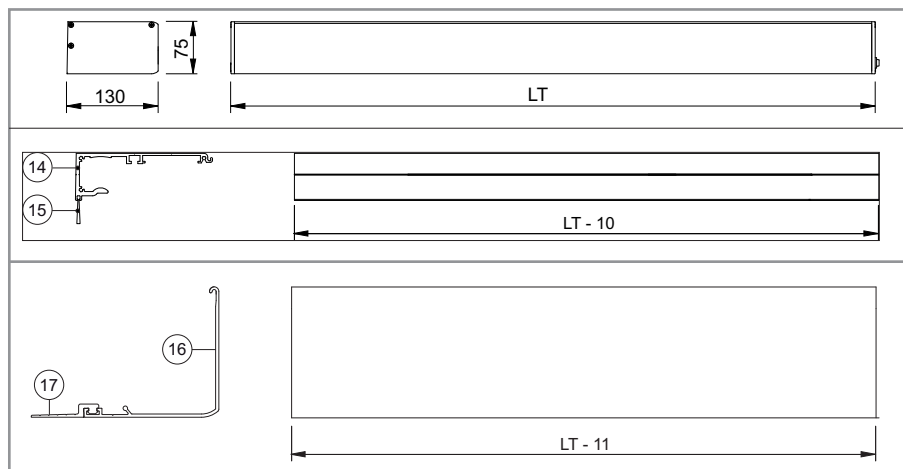
NOTA: la garanzia di funzionamento e le prestazioni dichiarate si ottengono solo con accessori e dispositivi di sicurezza DITEC.

4. Installazione tipo



RIF.	CODICE	DESCRIZIONE	RIF.	CODICE	DESCRIZIONE
A		Alimentazione	13	KXL037K	Cinghia 20m
1	DOITCVK22P DOITCVK33P	Automazione	14	V3760N66	Cassonetto
2	COMGTC	Selettore di funzioni wireless (rif. COMGC)	15	VSP25V25	Spazzolino 2,5m
3	PAS024AS(W)	Sensore combinato per apertura e sicurezza in chiusura	16	V3759N66	Carter
4	PAS005AP	Sensore di sicurezza in apertura	17	RGR3511	Guarnizione 40m
5		Pulsantiera	18	CIVIKLA	Blocco antipanico
6		Gruppo comando trazione	19		Staffa aggancio blocco
7		Gruppo rinvio	20	OCL	Ricevitore radio
8		Staffa attacco cinghia	21	CIVIKAL	Attacco anta in legno
9	KCIVIK1P	Gruppo carrello	22	CIVIKAC	Attacco anta in cristallo
10		Fermo battuta	23	0KP515AB	Pattino anta (10pz)
11		Coperchio fermacavi	24	0KP369	Pattino anta cristallo (10pz)
12		Testate	26	KCIVIKGCL	Kit gruppo seconda anta
			27	COMGRC	Ricevitore selettore di funzioni wireless (rif. COMGC)
			28	COMGS	Display opzionale

5. Assemblaggio



5.1 Procedura di assemblaggio

Le modalità di fornitura delle automazioni CIVIK sono le seguenti:

1. kit di componenti da assemblare;
2. automazioni assemblate ad un'anta in tre diverse lunghezze.

Per assemblare i kit di componenti, per ridurre le dimensioni LT standard, oppure per eseguire una automazione a due ante, procedere come segue.

- Tagliare il cassonetto e il carter come indicato in figura.

NOTA: pulire l'alluminio da eventuali residui di taglio e in particolare pulire le guide di scorrimento carrelli.

- Assemblare i componenti necessari come segue:

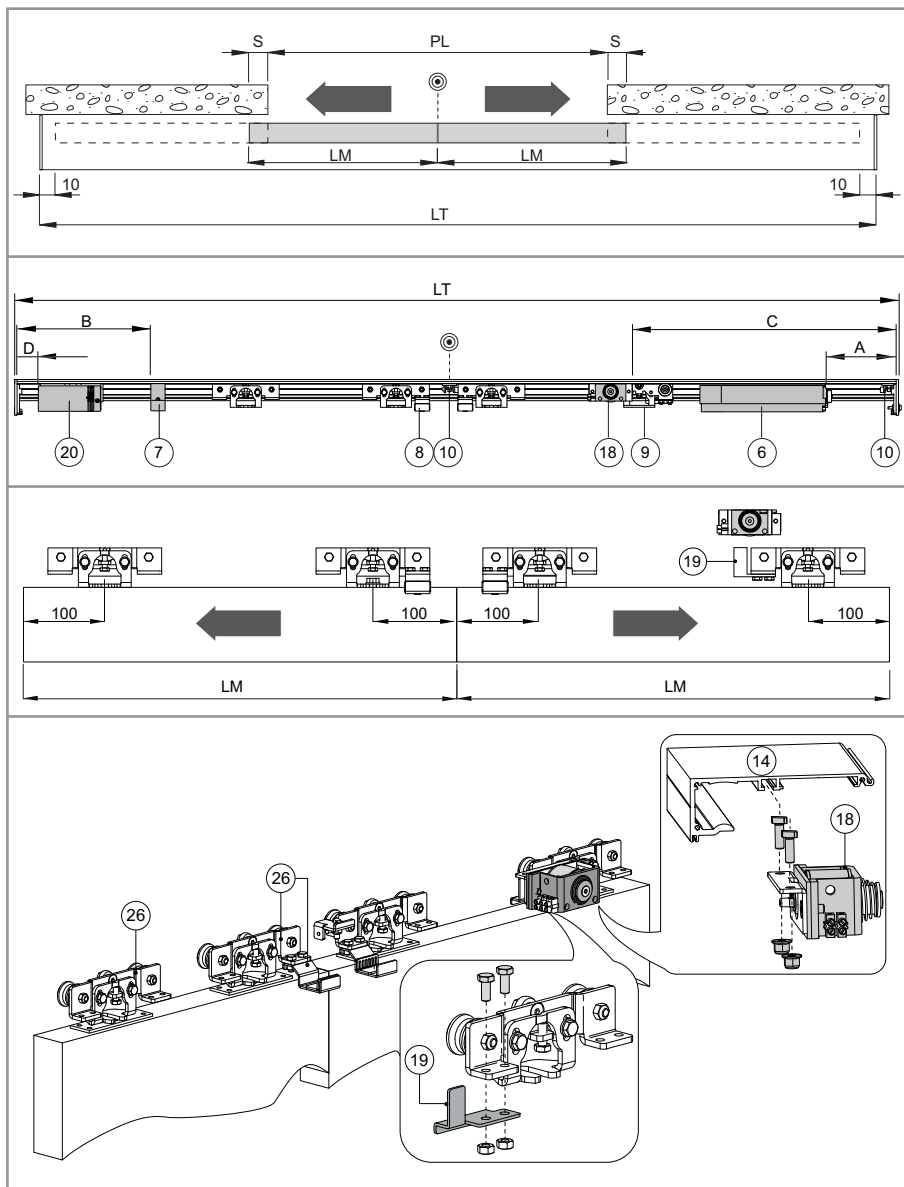
CIVIK 2 ante, vedi pag. 8;

CIVIK 1 anta con apertura verso destra, vedi pag. 9;

CIVIK 1 anta con apertura verso sinistra, vedi pag. 10.

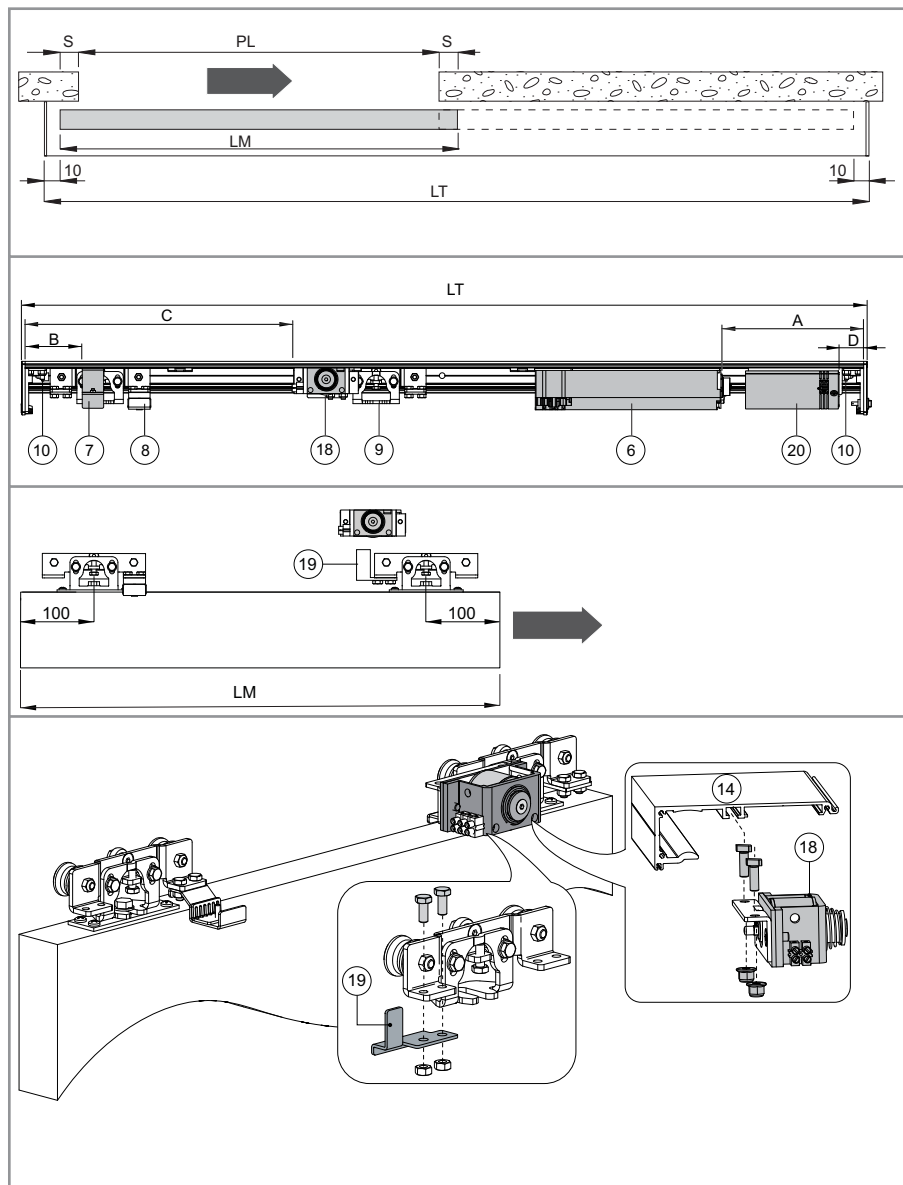
CIVIK 2

CODICE	LT PL + 2LM + 20	LM	PL	A	B	C	D
DOITCVK22P + KCIVIKGCL	2200	(PL + 2S) / 2	LT - 2LM - 20	150	400	700	80
DOITCVK33P + KCIVIKGCL	3300			400	650	1000	80



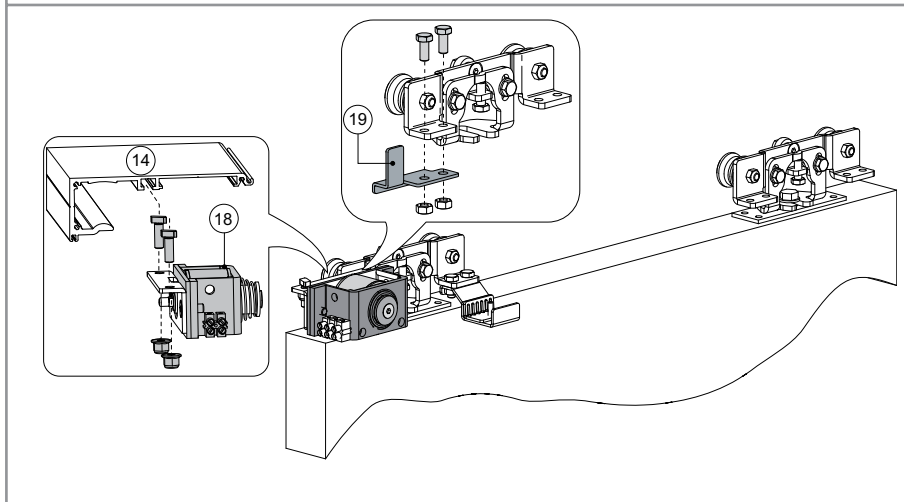
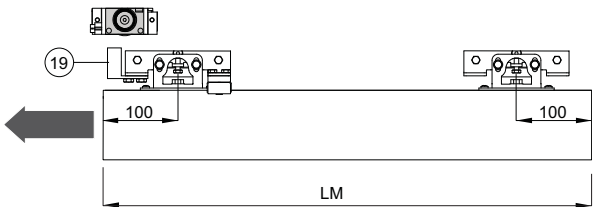
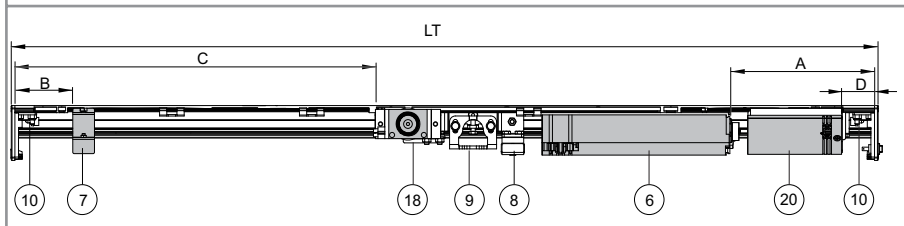
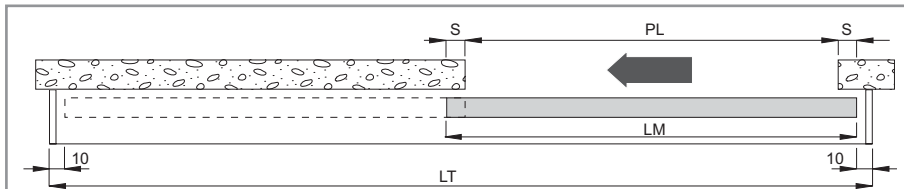
CIVIK 1 DX

CODICE	LT	LM	PL	A	B	C	D
	PL + LM + 20 + S						
DOITCVK22P	2200	PL + 2S	LT - LM - 20 - S	500	70	850	350
DOITCVK33P	3300			1000	70	1350	900

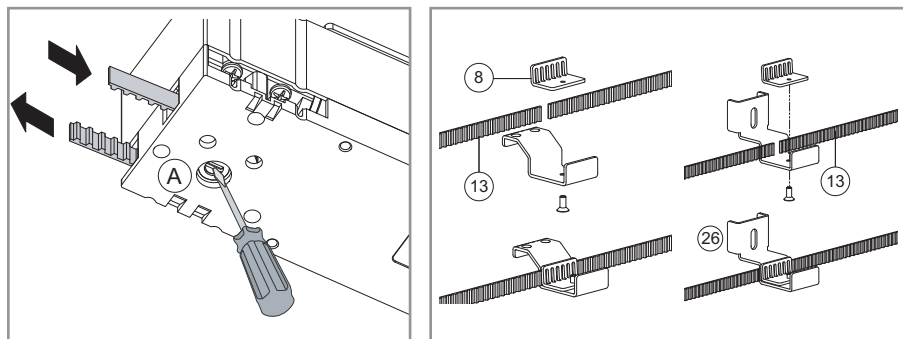


CIVIK 1 SX

CODICE	LT	LM	PL	A	B	C	D
	PL + LM + 20 + S						
DOITCVK22P	2200	PL + 2S	LT - LM - 20 - S	500	70	1050	350
DOITCVK33P	3300			1000	70	1600	900



5.2 Procedura di assemblaggio cinghia



- Inserire la cinghia nel motore ruotando il perno [A] come indicato in figura.
- Unire la cinghia in corrispondenza della staffa attacco cinghia, come indicato in figura (a destra attacco cinghia gruppo traino [26]). Tagliare le eventuali eccedenze.
- Tendere correttamente la cinghia spostando verso sinistra il rinvio cinghia [7].
- Stringere tutte le viti e fissare le testate al cassonetto.

6. Installazione

6.1 Fissaggio cassonetto



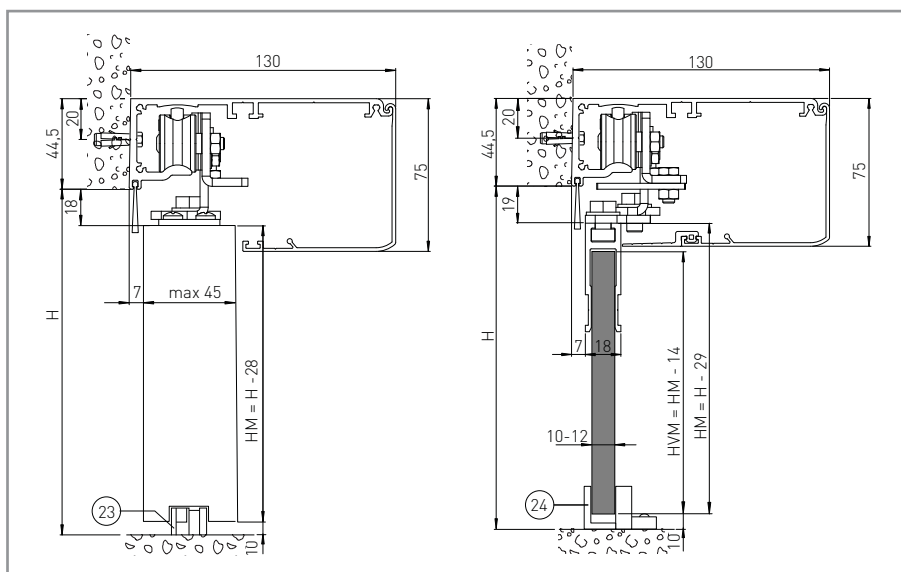
Suggerimenti generali/ problemi di sicurezza

Evitare intrappolamenti tra l'anta in movimento e le parti fisse circostanti dovuti al movimento di apertura della porta. Le seguenti distanze sono considerate sufficienti ad evitare intrappolamenti per le parti del corpo identificate;

- per le dita, una distanza maggiore di 25 mm e inferiore a 8mm
- per piede, una distanza superiore a 50mm
- per la testa, una distanza superiore a 300mm
- e per l'intero corpo, una distanza superiore a 500mm

Se queste distanze non possono essere rispettate è necessaria una protezione

- I punti di pericolo devono essere protetti fino a un'altezza di 2,5 mm dal livello del pavimento.
- L'automatismo non deve essere utilizzato con un gruppo porte che incorpori una porta pedonale.
- L'interruttore elettrico deve essere posizionato nella vista diretta della parte azionata ma lontano dalle parti in movimento. A meno che non sia azionato da chiave, deve essere installato ad un'altezza minima di 1,5 m ma non accessibile al pubblico.



Tutte le misure riportate sono espresse in millimetri (mm), salvo diversa indicazione.

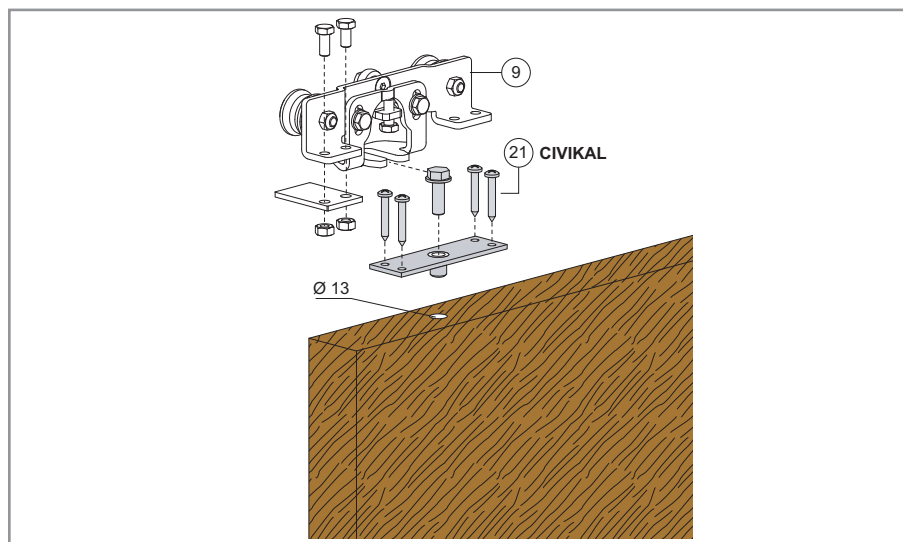
In figura sono riportate le misure di fissaggio del cassonetto in funzione dell'altezza dell'anta.

- Fissare il cassonetto con tasselli d'acciaio M6 Ø12 oppure viti 6MA (non di nostra fornitura).
- Verificare che il dorso del cassonetto risulti perpendicolare al pavimento e non deformato in senso longitudinale dalla forma della parete. Se la parete non è dritta e liscia bisogna predisporre delle piastre di ferro e su queste poi fissare la guida.



ATTENZIONE: Il fissaggio della guida alla parete deve essere sicuro e adeguato al peso delle ante.

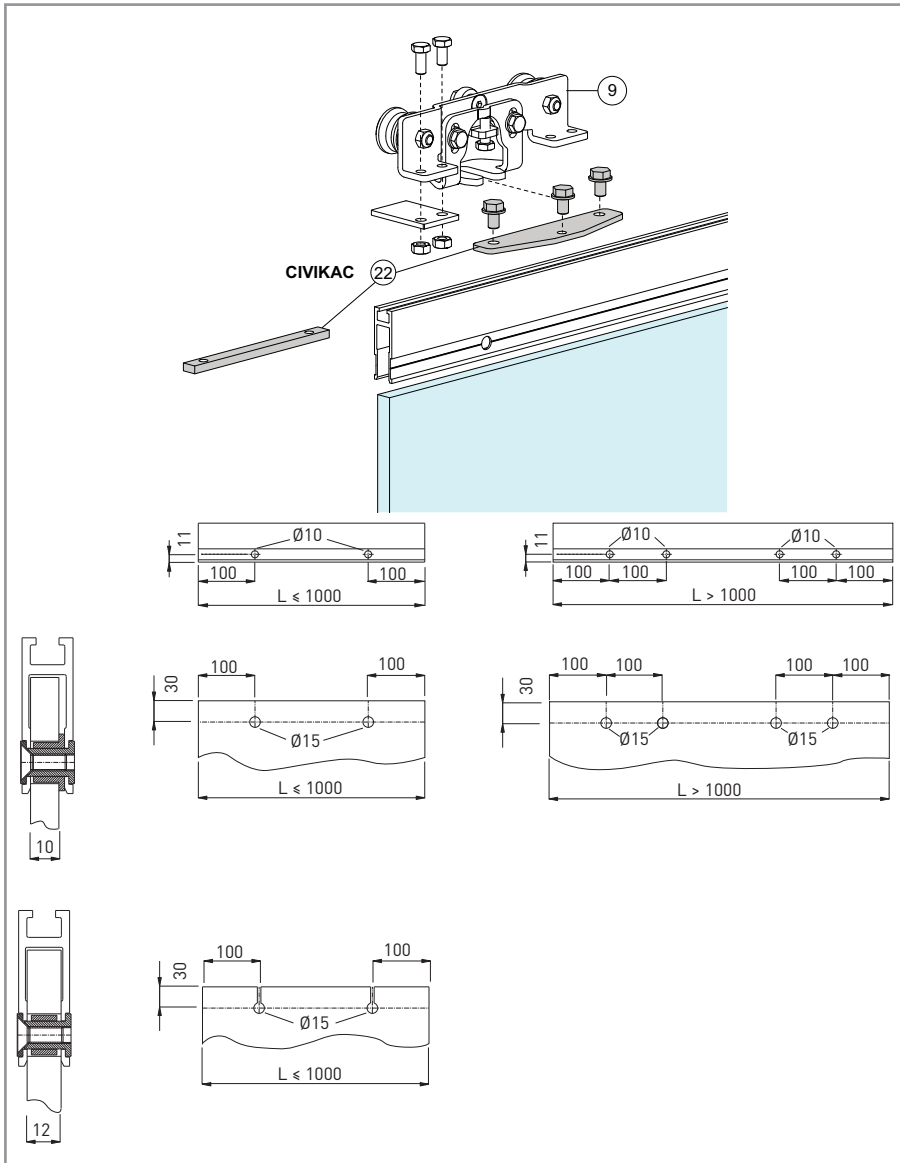
6.2 Preparazione dell'anta intelaiata in legno



L'anta deve essere di costruzione robusta.

Fissare la staffa attacco anta sull'anta e fissare quest'ultima al carrello, come indicato in figura. E' opportuno installare alle estremità dell'anta dei bordi in gomma per ridurre le forze d'urto.

6.3 Preparazione dell'anta in cristallo



Il profilo di attacco cristallo si può usare con ante in solo cristallo di spessore 10 o 12 mm. Non è utilizzabile con nessun altro tipo di vetro normale o accoppiato.

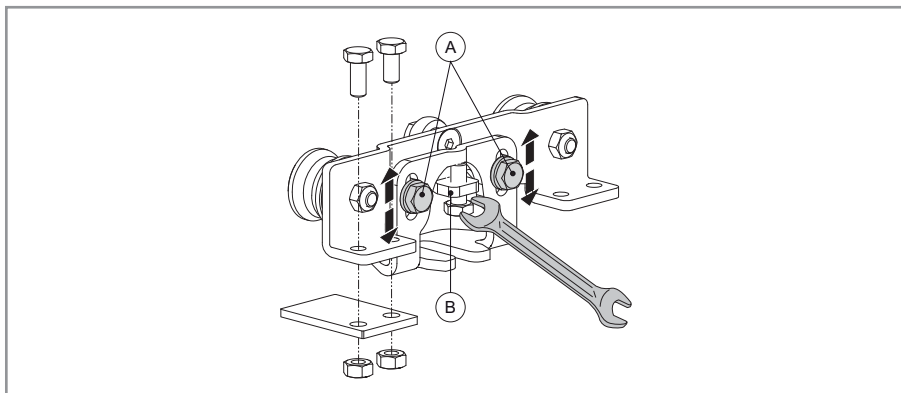
Eseguire le lavorazioni indicate in figura.

E' consigliabile inserire del silicone tra lo spigolo del vetro e il fondo interno del profilo.



ATTENZIONE: Tra ante in solo cristallo, senza guarnizioni, lasciare almeno 10 mm in posizione di chiusura per evitare il contatto tra i cristalli.

6.4 Regolazione dell'anta



E' possibile regolare la posizione verticale dell'anta come indicato in figura.

Allentare le viti [A] e regolare l'altezza con la vite [B].

Verificare, muovendo l'anta a mano, che il movimento sia libero e senza attriti e che tutte le ruote appoggino sulla guida.

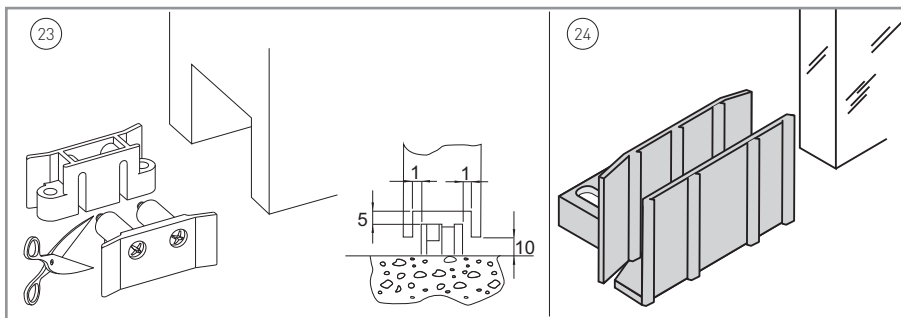
6.5 Tensione della cinghia

- Tendere correttamente la cinghia spostando verso sinistra il rinvio cinghia [7].



ATTENZIONE: una regolazione non corretta pregiudica il buon funzionamento dell'automazione.

6.6 Installazione guide a pavimento



Le guide a pavimento devono essere di materiale antifrizione come PVC, NYLON, TEFLON.

E' preferibile che la lunghezza della guida non sia maggiore del sormonto tra anta mobile e fisso, e che non entri nel vano passaggio.

La gola di scorrimento della guida a pavimento deve essere liscia per tutta la lunghezza dell'anta.

[23] Guida per anta intelaiata di nostra fornitura: ridurre del necessario.

[24] Guida per anta in cristallo di nostra fornitura.

6.7 Installazione blocco anta CIVIKLA

E' possibile installare il dispositivo di blocco anta per mantenere chiusa la porta.
L'automazione riconosce automaticamente il dispositivo di blocco e lo gestisce in modo appropriato.

- Fissare il dispositivo blocco anta [18] all'interno del cassonetto mediante le viti in dotazione in base al tipo di automazione scelta.
- Portare l'anta in posizione di chiusura.
- Fissare la staffa di aggancio blocco [19] al carrello come indicato a pag. 8, 9 e 10.
- Verificare che a porta chiusa il blocco sia appoggiato correttamente alla staffa di aggancio blocco, impedendo lo scorrimento della porta.
- Effettuare i collegamenti elettrici come indicato nel capitolo 9.

6.8 Installazione ricevitore radio OCL

E' possibile installare il ricevitore radio che consente l'attivazione della porta mediante comandi senza cavi di collegamento.

- Fissare il ricevitore radio [20] all'interno del cassonetto mediante le viti in dotazione.
- Effettuare i collegamenti elettrici come indicato nel relativo manuale.
- Memorizzare i trasmettitori come indicato nel relativo manuale.

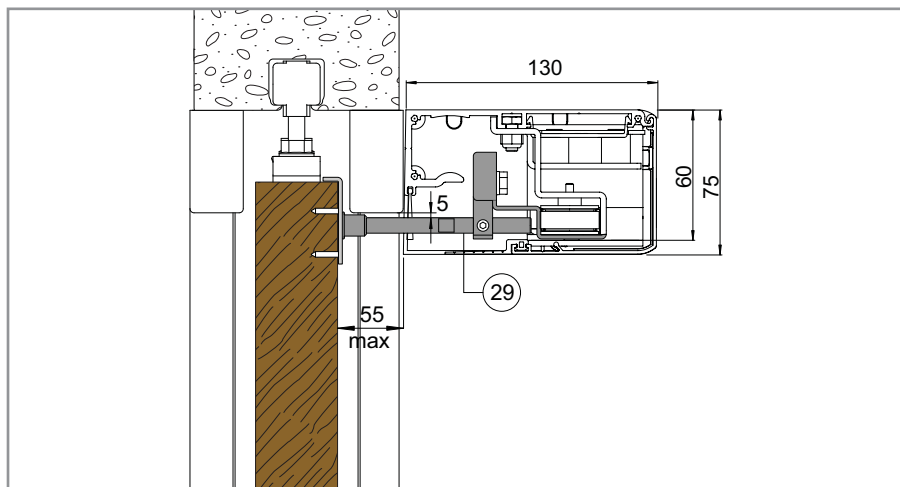
6.9 Installazione del selettore di funzioni COMGC

E' possibile installare il selettore radio che consente la selezione delle funzioni della porta senza cavi di collegamento:

- Fissare il ricevitore [27] COMGRC all'interno del cassonetto mediante le viti in dotazione.
- Effettuare i collegamenti elettrici come indicato nel relativo manuale.
- Memorizzare il trasmettitore [2] COMGTC come indicato nel relativo manuale.

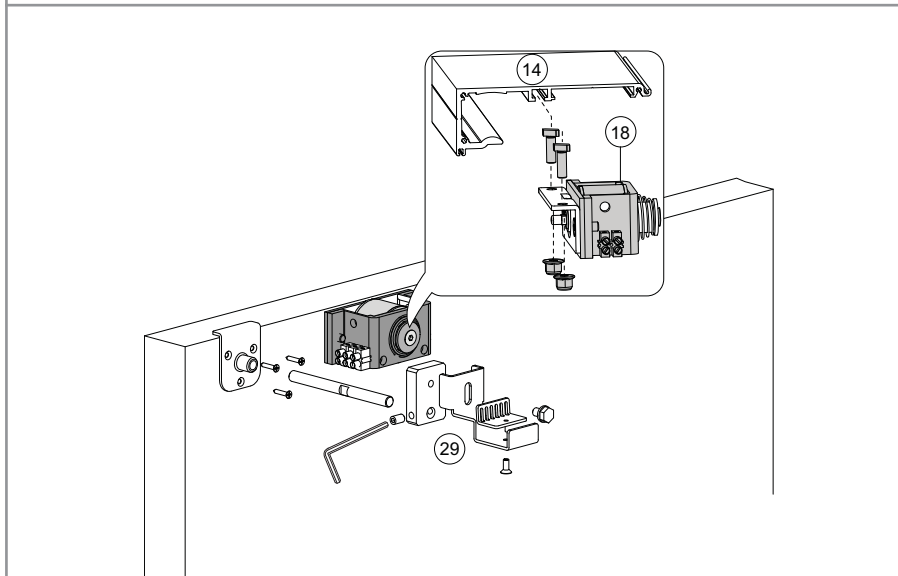
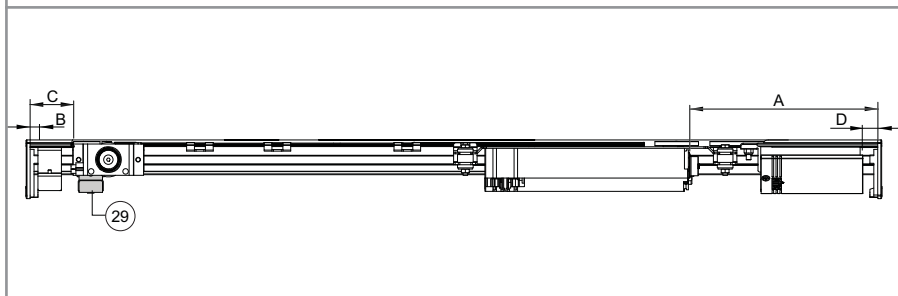
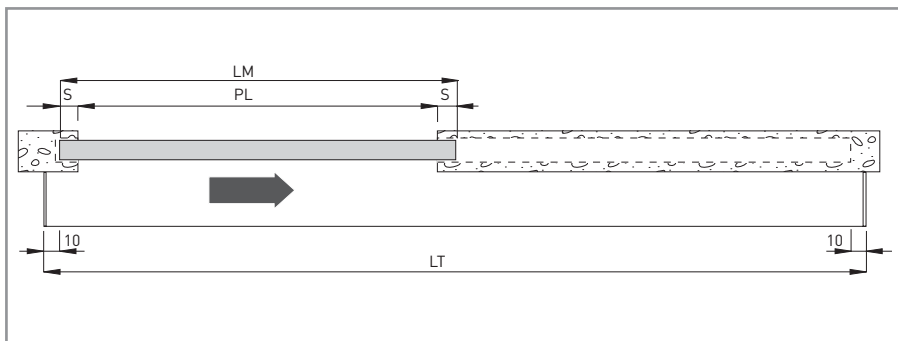
7. Installazione su porte a scomparsa (KCIVIKC1TP)

E' possibile l'installazione dell'automazione CIVIK su porte a scomparsa.
Mediante il gruppo traino [29] l'anta viene collegata alla cinghia dell'automazione.

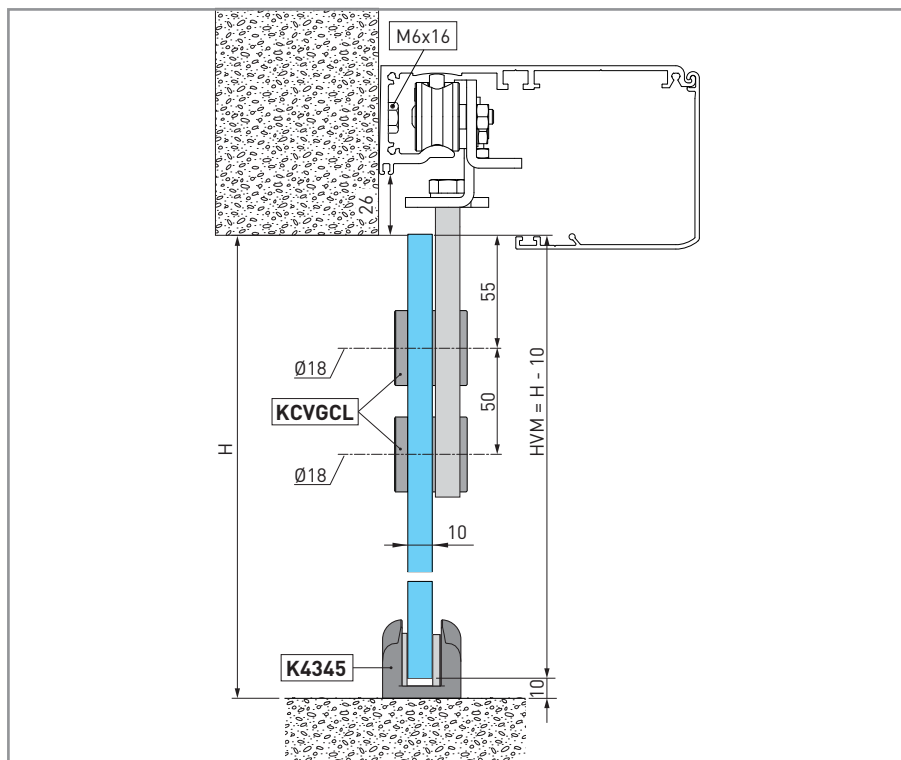


ESEMPIO

LT	LM	PL	A	B	C	D
1600	PL + 2S	1000 max	240	20	80	20



8. DOITCV16P - DOITCV22P attacco anta in cristallo



In figura sono riportate le misure di installazione di una automazione CIVIK realizzata con ante di cristallo.

8.1 Preparazione dell'anta in cristallo

Utilizzare esclusivamente vetro di spessore 10 mm (non di nostra fornitura).

Per realizzare un'automazione a due ante mobili, si deve utilizzare il kit KCVGCL per la seconda anta mobile.

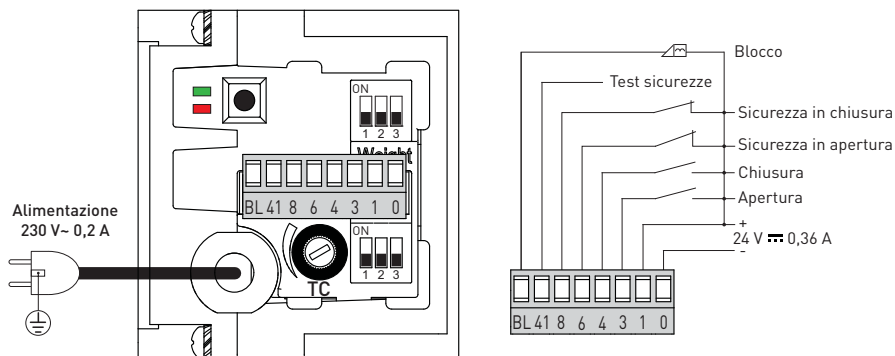
ATTENZIONE: tra ante in solo cristallo, senza guarnizioni, lasciare almeno 10 mm in posizione di chiusura per evitare il contatto tra i cristalli.

8.2 Installazione guida a pavimento

Fissare a pavimento la guida come indicato in figura.

E' preferibile che la lunghezza della guida non sia maggiore del sormonto tra anta mobile e fisso, e che non entri nel vano passaggio.

9. Collegamenti elettrici



- Sezione max del filo utilizzabile su singolo morsetto = 1,3mm² [26AWG].
- Se vengono utilizzati fili con un diametro maggiore o più fili, effettuare un collegamento esterno tramite apposito morsetto (non fornito).

9.1 Comandi

Comando	Funzione	Descrizione
1 — 3	N.O. APERTURA	La chiusura del contatto attiva la manovra di apertura.
1 — 4	N.O. CHIUSURA	La chiusura del contatto attiva la manovra di chiusura.
1 — 3 1 — 4	N.O. STOP	La concomitanza di un comando apre e di un comando chiude effettua l'arresto di qualsiasi movimento. ATTENZIONE: alla riapertura del contatto la porta riprende la manovra interrotta.
1 — 6	N.C. SICUREZZA IN APERTURA	L'apertura del contatto provoca la riduzione della velocità di apertura negli ultimi 500 mm di corsa dell'anta. NB: Se non viene utilizzata nessuna sicurezza in apertura e DIP3= ON, si deve ponticellare il contatto 41-6.
1 — 8	N.C. SICUREZZA IN CHIUSURA	L'apertura del contatto provoca l'inversione del movimento (riapertura) durante la fase di chiusura. NB: Se non viene utilizzata nessuna sicurezza in chiusura e DIP3= ON, si deve ponticellare il contatto 41-8.
41 — (+) 0 — (-)	N.C. TEST SICUREZZE	Mediante il morsetto 41 viene attivato un test del dispositivo di sicurezza ad ogni ciclo. Se il test fallisce il led ROSSO lampeggia brevemente e il test viene ripetuto. Con DIP3=ON collegare i morsetto 41 e 0 del quadro elettronico ai corrispondenti morsetti di test presenti sul dispositivo di sicurezza. Se i dispositivi di sicurezza non sono testati vedere descrizione DIP3=OFF.


9.2 Uscite e accessori



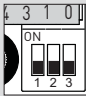
Uscita	Valore - Accessori	Descrizione
	24 V ~ 0,36 A	Alimentazione accessori. Uscita per alimentazione accessori esterni.
	CIVIKLA 24 V ~ 0,5 A	Dispositivo di blocco. Il blocco viene alimentato solo a porta chiusa. NOTA: in mancanza di alimentazione di rete la porta è sbloccata e può essere mossa manualmente.




9.3 Regolazioni


PROCEDURA ABILITAZIONE REGOLAZIONE TRIMMER/DIP SWITCHES


I trimmer e i dip switches influenzano la funzione di sicurezza di limitazione delle forze. La loro regolazione deve essere eseguita nel modo indicato (in caso contrario le modifiche non saranno accettate e sarà segnalato dal lampeggio dei LED ROSSO e VERDE):







- Durante la fase di programmazione l'automazione si arresta e non è possibile effettuare dei comandi.
- Premere il pulsante  per 4 s (LED VERDE e ROSSO accesi);
- Procedere alla regolazione dei trimmer e dei Dip switches entro il tempo limite di 5 min;
- Per terminare la procedura premere il pulsante per 2 s, l'automazione prosegue la manovra precedentemente interrotta.

	Descrizione	OFF 	ON 
	DIP1 Spinta in chiusura. Mantiene l'anta in posizione di chiusura.	Disabilitata.	Abilitata.
	DIP2 Selezione senso di marcia. Il senso di apertura va considerato guardando l'automazione dal lato ispezionabile.	Apertura a destra. Automazione a 2 ante.	Apertura a sinistra.
	DIP3 Safety test morsetto 41	Disabilitato. I sensori di sicurezza non sono monitorati e i contatti N.C. devono essere collegati ai morsetti 1-6 e 1-8.	Abilitata.

	Descrizione	OFF 	ON 
	DIP "WEIGHT" Selezione peso anta per utilizzo LOW ENERGY	Vedere capitolo 10	Vedere capitolo 10

TC 	Tempo di chiusura automatica. Da 0 a 30 s. Regola il tempo che intercorre tra la fine della manovra di apertura e l'inizio della chiusura automatica. Con porta aperta un comando apre rinnova il conteggio. Se si desidera escludere la chiusura automatica, regolare TC al massimo.
---	---

	Apertura Una breve pressione attiva la manovra di apertura ABILITAZIONE regolazione trimmer/Dip-switches (led rosso+verde accesi, vedi procedura abilitazione)
---	---






















LED	Acceso	Lampeggiante
Verde 	Presenza di alimentazione	Encoder non funzionante oppure anomalia automazione.
Rosso 	Contatto di sicurezza 6 o 8 aperti.	Fallimento del test di sicurezza.
Rosso + Verde  + 	Abilitata procedura regolazione trimmer/Dip switches.	<ul style="list-style-type: none"> • 2 lampeggi = conferma regolazione trimmer, Dip switches. • 4 lampeggi a intervalli di 1 s, indica che si è effettuata una regolazione senza aver prima abilitato procedura regolazione: rieseguire procedura abilitazione.
Rosso / Verde  / 		Lampeggiante alternatamente l'automazione è ferma per concomitanza di un comando di apertura e di un comando di chiusura.


10. Requisiti delle porte per utilizzo Low Energy

L'automazione CIVIK viene fornita di fabbrica con impostazione di massime prestazioni. Se viene utilizzata con servizio Low Energy è necessario selezionare i dip switch "Weight" in relazione al peso dell'anta, come indicato nella seguente tabella.

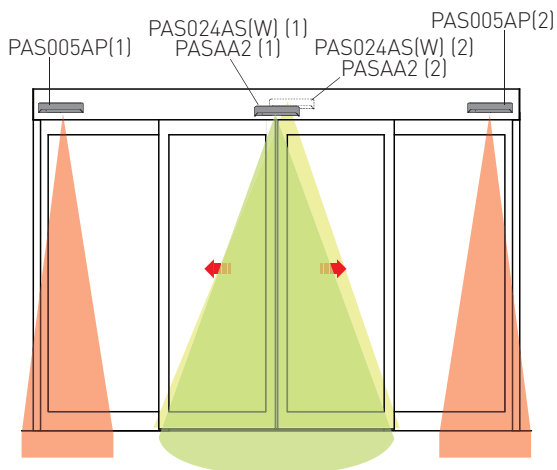
NB: considerare il peso di una singola anta.

Attenzione: una impostazione sbagliata dei dip switch rispetto al peso porta comporta una non corretta velocità e conseguente funzionamento non coerente con utilizzo Low Energy.

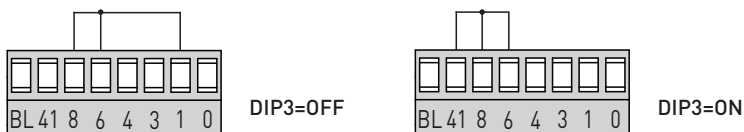
 DIP "WEIGHT"					
DIP1	DIP2	DIP3	Peso di una anta	Velocità apertura	Prestazione
OFF 	OFF 	OFF 	Fino a max 60 kg (1 anta) o 2 x 40 kg (2 ante)	0,40 m/s	Massime prestazioni, NO Low Energy
ON 	OFF 	OFF 	Fino a 25 kg	0,36 m/s	Prestazioni Low Energy
OFF 	ON 	OFF 	Da 26 → 30 kg	0,34 m/s	
ON 	ON 	OFF 	Da 31 → 35 kg	0,31 m/s	
OFF 	OFF 	ON 	Da 36 → 40 kg	0,29 m/s	
ON 	OFF 	ON 	Da 41 → 45 kg	0,27 m/s	
OFF 	ON 	ON 	Da 46 → 50 kg	0,26 m/s	
ON 	ON 	ON 	Da 51 → 60 kg	0,24 m/s	

 DIP "WEIGHT"					
DIP1	DIP2	DIP3	Peso di una anta	Velocità chiusura	Prestazione
Qualsiasi configurazione			Fino a max 60 kg (1 anta) o 2 x 40 kg (2 ante)	0,20 m/s	Prestazioni Low Energy

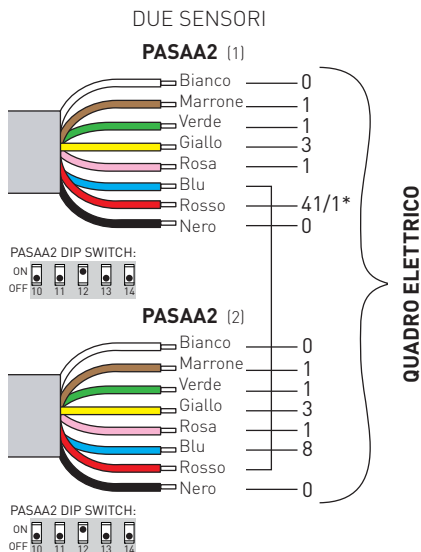
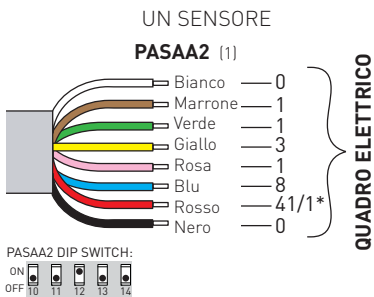
11. Esempi di collegamento



11.1 Nessun sensore di sicurezza

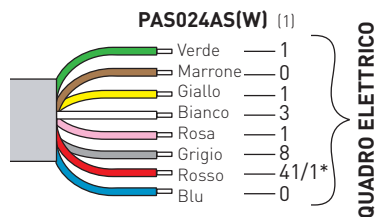


11.2 Sensori di apertura e sicurezza (1 e 2)



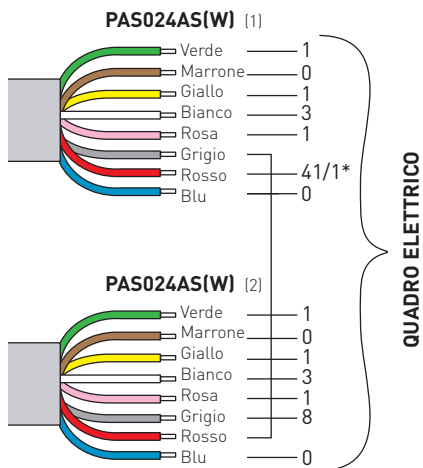
i * Collegare a 41 se DIP3= ON; collega-
re a 1 se DIP3= OFF.

UN SENSORE

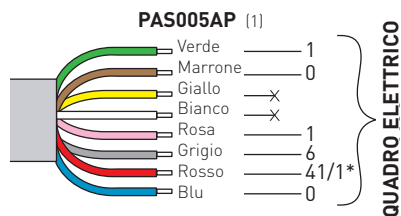


* Collegare a 41 se DIP3= ON; collegare a 1 se DIP3= OFF.

DUE SENSORI

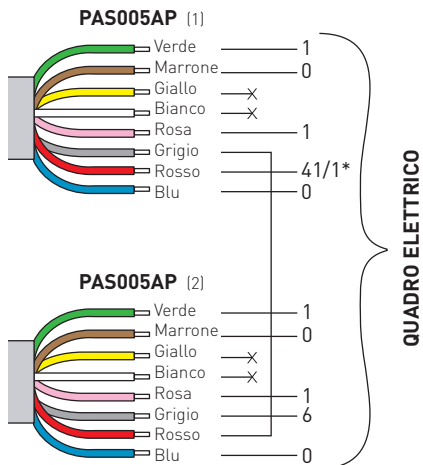


UN SENSORE



* Collegare a 41 se DIP3= ON; collegare a 1 se DIP3= OFF.

DUE SENSORI



12. Avviamento

- Collegare gli accessori;
- Ponticellare i contatti di sicurezza 1-8 e 1-6 (41-8 e 41-6 se DIP3=0N) sul quadro elettrico se non utilizzati;
- Collegare l'alimentazione di rete all'automazione;
- Abilitare la regolazione trimmer/dip switches vedi paragrafo 9.3;
- Selezionare i dip 1, 2, 3 e il trimmer TC in base al funzionamento desiderato (Vedi paragrafo 9.3);
- Selezionare dip "weight " 1, 2, 3 in base al peso anta se si desidera utilizzare l'automazione con prestazioni LOW ENERGY (Vedi paragrafo 10).

ATTENZIONE: ad ogni accensione il quadro elettrico esegue un RESET automatico ed il primo movimento di apertura o chiusura viene eseguito a bassa velocità e permette l'apprendimento automatico delle posizioni di battuta (acquisizione).

- Controllare il corretto funzionamento della porta con successivo comando apre.
- Verificare il funzionamento degli accessori collegati.
- Se l'automazione incontra un ostacolo durante la corsa di chiusura, lo rileva e si riapre. Se incontra un ostacolo durante la corsa di apertura, lo rileva e si arresta. Se l'ostacolo viene rilevato per tre volte consecutive, viene considerato come nuova battuta di arresto fino a quando non viene rimosso.
- L'automazione è dotata della funzione Push&Go/Pull&Close. Spingendo manualmente la porta, sia in apertura che in chiusura, si avvia la manovra motorizzata.



Se l'automazione non è alimentata, è possibile far scorrere le ante manualmente ma solo muovendole lentamente.

13. Piano di manutenzione ordinaria

Effettuare le seguenti operazioni e verifiche ogni 6 mesi, in base all'intensità di utilizzo dell'automazione.

Senza alimentazione 230 V~:

- Pulire le parti in movimento (le guide di scorrimento dei carrelli).
- Controllare la tensione della cinghia.
- Pulire sensori di apertura e chiusura (se presenti).
- Controllare la stabilità dell'automatismo e verificare il serraggio di tutte le viti.
- Verificare il corretto allineamento dell'anta e la posizione delle battute.

Ridare alimentazione 230 V~:

- Controllare la stabilità della porta e che il movimento sia regolare e senza attriti.
- Controllare il corretto funzionamento di tutte le funzioni di comando.
- Controllare il corretto funzionamento dei sensori di apertura e chiusura (se presenti).
- Verificare che l'installazione sia conforme alle norme vigenti e ai requisiti essenziali imposti dalle autorità competenti.



NOTA: per le parti di ricambio fare riferimento al listino ricambi.

Per l'eventuale riparazione o sostituzione dei prodotti dovranno essere utilizzati esclusivamente ricambi originali.



L'installatore deve fornire tutte le informazioni relative al funzionamento automatico, manuale e di emergenza dell'automazione, e consegnare all'utilizzatore dell'impianto le istruzioni d'uso.

L'installatore deve redigere il registro di manutenzione, nel quale dovrà indicare tutti gli interventi di manutenzione ordinaria e straordinaria effettuati.

